

REINER 940



Kurzanleitung

Short instruction

Instrucciones de empleo
breves

Mode d'emploi succinct

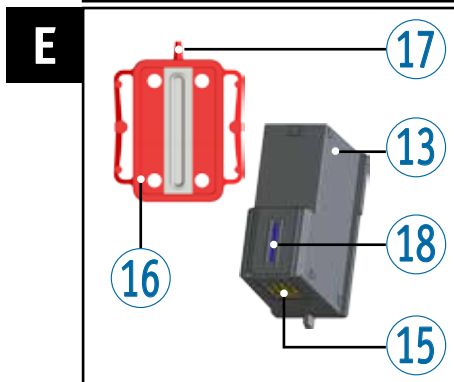
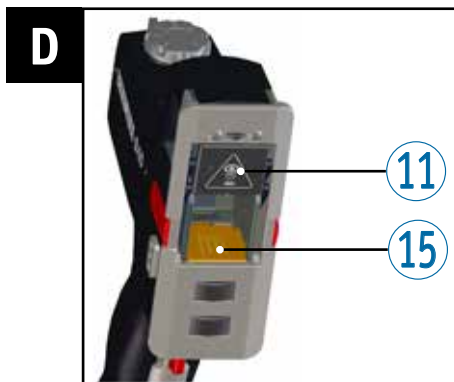
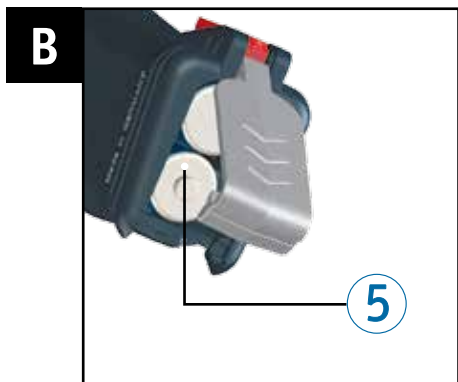
DE

GB

ES

FR





Ernst Reiner GmbH & Co. KG

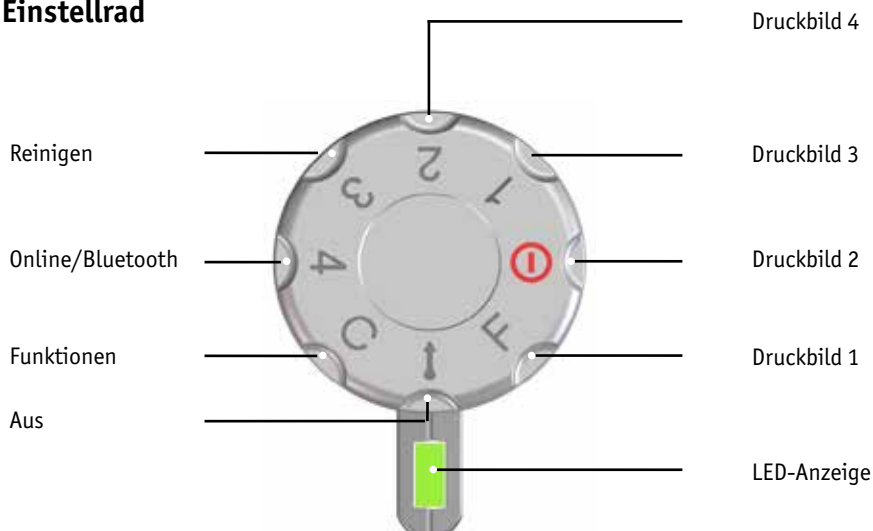
Baumannstr. 16
 78120 Furtwangen/Germany
 Phone: +49 7723 657-0
 Fax: +49 7723 657-200
 Email: reiner@reiner.de
 www.reiner.de

© 2019 Ernst Reiner GmbH & Co. KG

Bedienelemente

- | | |
|-------------------------------|---|
| ① Einstellrad | ⑪ Düsen-Abdeckung |
| ② LED-Anzeige | ⑫ Druckpatronen-Abdeckung |
| ③ Flansch | ⑬ Druckpatrone |
| ④ Micro-USB-Buchse | ⑭ Verriegelungstaste
Druckpatronen-Abdeckung |
| ⑤ Akkufach | ⑮ Kontakte Druckpatrone |
| ⑥ Verriegelung-Verschusshebel | ⑯ Dichtung |
| ⑦ Verschusshebel | ⑰ Dichtungsspitze |
| ⑧ Druckauslöser | ⑱ Düsen |
| ⑨ Tastrolle | |
| ⑩ Positionierungshilfe | |

Einstellrad



i Die **LED-Anzeige** markiert die gewählte Einstellung und blinkt bei Warnmeldungen.


i Zur Einstellung **Funktionen** (siehe „Online-Hilfe der PCset graphic Software“).

i Vor Einstellungen am Einstellrad, Verschusshebel schließen!

- ▶ Um Fehlfunktionen zu vermeiden, Einstellungen exakt zur LED-Anzeige ausrichten!
- ▶ Um Bluetooth zu aktivieren, Einstellrad ① auf Stellung **Online/Bluetooth** drehen (siehe „Online-Hilfe der PCset graphic Software“).

Wichtige Hinweise

Vor der Inbetriebnahme des REINER 940 ist es unbedingt erforderlich, die Betriebsanleitung und besonders die Sicherheitshinweise sorgfältig durchzulesen. Damit vermeiden Sie, zu Ihrer eigenen Sicherheit und um Schäden am Gerät vorzubeugen, Unsicherheiten im Umgang mit dem Kennzeichnungsgerät und damit verbundene Sicherheitsrisiken.

 Eine ausführliche Bedienungsanleitung sowie weiterführende Informationen finden Sie in der Online-Hilfe der PCset graphic Software oder auf dem beigegeführten USB Stick.

Sicherheitshinweise

⚠️ WARNUNG Mögliche Erblindung bei Kontakt der Tinte mit den Augen.

- ▶ REINER 940 nicht mit den Düsen gegen das Gesicht von Personen halten!

⚠️ VORSICHT Möglicherweise Stolpern und Beschädigung des Gerätes durch frei im Raum liegende Geräteleitungen.

- ▶ Geräteleitungen so verlegen, dass sie keine Gefahrenquelle bilden!

Gesundheitsschäden durch Verschlucken von Tinte.

- ▶ Nicht verschlucken!
- ▶ Druckpatrone für Kinder unzugänglich aufbewahren!

⚠️ ACHTUNG Beschädigung des Gerätes bei unsachgemäßem Transport.

- ▶ Ausschließlich Verpackung verwenden, die dem Gerät Schutz gegen Stöße und Schläge bietet!

Beschädigung des Gerätes durch Betauung.

- ▶ Vor der Inbetriebnahme warten bis das Gerät Raumtemperatur erreicht hat und vollständig trocken ist!

Sicherheitshinweise für Akkus

Akkus unterliegen dem Verschleiß. Eine längere Lebensdauer als sechs Monate kann nicht gewährleistet werden.

⚠️ WARNUNG Mögliche Explosion bei Kontakt mit Feuer.

- ▶ Akkus niemals ins Feuer werfen.

⚠️ VORSICHT Verletzungen durch Zerstörung des Akkumantels bei Verwendung ungeeigneter Akkus oder nicht wieder aufladbarer Batterien.

- ▶ Verwenden Sie ausschließlich die für das Gerät vorgesehenen Akkus!

Entsorgung



Defekte oder verbrauchter Batterien

Verbrauchte Batterien oder Akkus dürfen nicht in den Hausmüll gelangen.



Elektro- und Elektronik-Altgeräte

Altgeräte nicht mit dem gewöhnlichen Hausmüll entsorgen, sondern einer dafür vorgesehenen Annahmestelle für das Recycling von elektrischen und elektronischen Geräten zuführen.

1. Vorbereiten und in Betrieb nehmen

1.1. Inbetriebnahme

- i** Die Akkus müssen vor der ersten Anwendung komplett aufgeladen werden. Die Ladezeit beträgt ca. drei Stunden. Die Akkus sind aufgeladen, wenn die grüne Ladeanzeige ② nicht mehr leuchtet.

Akkus einsetzen ⇒ Abb. B

Verbrauchte Akkus immer alle gleichzeitig ersetzen. Beim Entfernen der Akkus bleiben Datum, Uhrzeit und Zählerstand der Numeroteure erhalten.

- ▶ Akkufach ⑤ in Pfeilrichtung öffnen.
- ▶ Auf richtige Polung achten und Akkus einsetzen.
- ▶ Akkufach ⑤ schließen.

Akkus laden ⇒ Abb. A

- i** Gerät erst an den PC anschließen, nachdem die PCset graphic-Software installiert wurde. Mit der Installation der PCset graphic Software werden die erforderlichen USB-Treiber installiert. Wird eine Verbinden zwischen PC und Gerät hergestellt, werden die USB-Treiber automatisch erkannt und geladen. Wird das Gerät ohne Installation der PCset graphic Software angeschlossen, schlägt die Installation der Gerätetreiber fehl..
- i** Die Aufladung an einem USB-Hub ohne eigene Stromversorgung ist nicht möglich.
- ▶ Micro-USB-Buchse des Gerätes ④ über das USB-Kabel mit dem Netzteil verbinden und das Netzteil an das Stromnetz anschließen. Grüne Ladeanzeige ② leuchtet.

1.2. Druckpatrone einsetzen

Druckpatrone einsetzen ⇒ Abb. **A + C + E**

i Je nach verwendeter Tintenart sind unterschiedliche Dichtungen notwendig.

i Dichtung der beiliegenden Druckpatrone verwenden.

- ▶ Einstellrad ① auf Position **AUS** stellen.
- ▶ Verriegelungstaste Druckpatronen-Abdeckung ⑭ nach unten drücken, um die Druckpatronen -Abdeckung ⑫ zu öffnen.
- ▶ Neue Druckpatrone ⑬ aus der Verpackung nehmen und Schutzfolie oder Clip von den Düsen ⑮ entfernen.
- ▶ Druckpatrone ⑬ einsetzen.
- ▶ Druckpatronen-Abdeckung ⑫ schließen.

1.3. Software PCset graphic installieren

Für die Installation werden Administratorberechtigungen am PC benötigt.

- ▶ PCset graphic USB Stick in das Laufwerk einlegen.
- ▶ Wenn das Installationsprogramm nicht automatisch startet, die Datei „**setup.exe**“ starten.
- ▶ Den Anweisungen des Installationsprogramms folgen.

1.4. Firmware update

Die aktuellste Firmware für den REINER 940 können Sie sich von der REINER Webseite (www.reiner.de) herunterladen.

1.5. Störungen erkennen und beseitigen

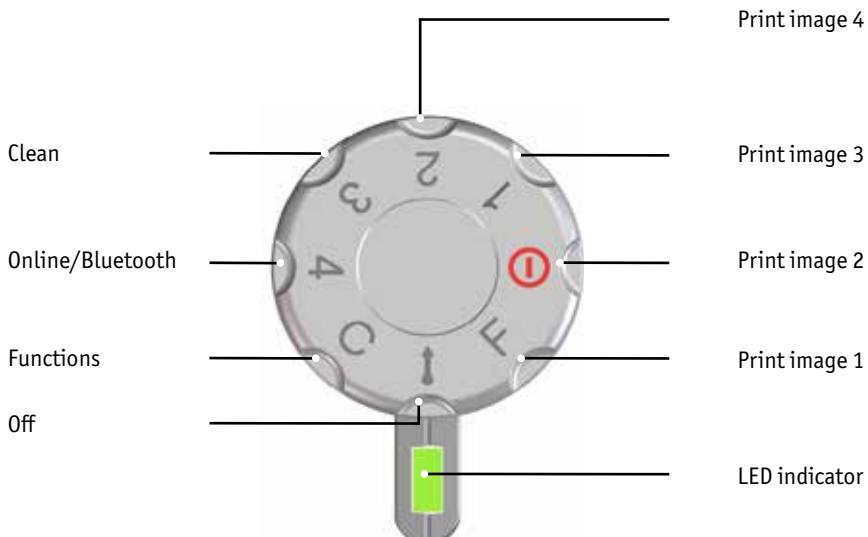
Weiterführende Informationen finden Sie in der Online-Hilfe der PCset graphic Software, oder auf dem beigegeführten USB Stick.

Alle Rechte vorbehalten. Übersetzungen, Nachdruck und sonstige Vervielfältigungen dieser Bedienungsanleitung, auch in Teilen und gleichgültig in welcher Form, bedürfen unserer ausdrücklichen schriftlichen Erlaubnis. Inhaltliche Änderungen dieser Bedienungsanleitung behalten wir uns ohne Ankündigung vor.

Operating Elements

- | | |
|-----------------------|-------------------------------|
| ① Set wheel | ⑩ Positioning Guide |
| ② LED indicator | ⑪ Nozzle cover |
| ③ Mounting Flange | ⑫ Cartridge Cover |
| ④ Micro-USB socket | ⑬ Print cartridge |
| ⑤ Battery compartment | ⑭ Cartridge Cover Release Key |
| ⑥ Shutter Lever Lock | ⑮ Contact print cartridge |
| ⑦ Closure lever | ⑯ Protective Nozzle Seal |
| ⑧ Print Trigger | ⑰ Sealing tip |
| ⑨ Sensor Roller | ⑱ Nozzles |

Set Wheel



i The **LED indicator** marks the selected setting and flashes in case of warnings.


i On the setting **functions** (see “Online Help of the PCset graphic software”).

i **Note:** Close the shutter lever before making any settings through the selector wheel!

- ▶ To avoid malfunctions align the settings precisely with the LED indicator!
- ▶ To activate Bluetooth, turn the setting wheel ① to position **Online/Bluetooth** (see “Online Help of the PCset graphic software”).

Important Notes

Before commissioning of the REINER 940, always read the operating instructions and in particular the safety notes with care. This prevents mistakes in handling of the marking device and connected safety risks to keep you safe and avoid damage to the device.

 For detailed operating instructions and further information, see the online help of the PCset graphic software, or the enclosed USB memory stick.

Safety Notes

⚠ WARNING Possible blinding in case of contact between ink and eyes.

- ▶ Never hold the REINER 940 with its nozzles pointing at the face of persons!

⚠ CAUTION Possible tripping and damage to the device from device lines placed freely in the room.

- ▶ Place the device lines so that they do not pose any danger source!

Health risks if ink is swallowed.

- ▶ Don't swallow!
- ▶ Keep cartridge out of the reach of children!

NOTICE Damage to the device due to improper transport.

- ▶ Only use packaging that provides protection from impact and shock to the device!

Damage to the device by moisture.

- ▶ Before commissioning, wait until device has reached room temperature and is completely dry!

Safety Notes on Rechargeable Batteries

Rechargeable batteries are subject to wear. A longer service life than six months cannot be warranted.

⚠ WARNING Possible explosion at contact with fire.

- ▶ Never throw rechargeable batteries into fire.

⚠ CAUTION Injuries from destruction of rechargeable battery jacket when using unsuitable rechargeable batteries or non-rechargeable batteries.

- ▶ Use only rechargeable batteries intended for the device!

Disposal



Defective or flat batteries

Flat batteries or rechargeable batteries must not be disposed of in the household waste.



Electrical and electronic waste devices

Waste devices must not be disposed of in the conventional household waste. They must be returned to a special collection point for recycling of electrical and electronic devices.

1. Preparation and Taking into Operation

1.1. Commissioning

- i** The rechargeable batteries must be charged completely before the first use. The charging time is approx. 3 hours. The rechargeable batteries are charged when the green charge display **②** goes out.

Inserting rechargeable batteries ⇒ Fig. **B**

Always replace all rechargeable batteries at once. Date, time and counter reading of the numbering machine are retained when the rechargeable batteries are removed.

- ▶ Open the rechargeable battery compartment **⑤** in the direction of the arrow. Be careful to insert the rechargeable batteries the correct way round (+/- polarity).
- ▶ Close the rechargeable battery compartment **⑤**.

Charge batteries ⇒ Fig. **A**

- i** Only connect the device to the PC when the PCset graphic-Software was installed. Installation of the PCset graphic software installs the required USB drivers. The USB drivers are automatically recognised and loaded when the device is connected to the computer. The device driver installation fails if the device is connected without the PCset graphic software being installed.
- i** Charging at a USB hub without dedicated power supply is not possible.
- ▶ Connect Micro-USB of the device **④** to the mains unit with the USB cable and connect the. Green charging indicator **②** lights up.

1.2. Inserting Printing Cartridge

Inserting printing cartridge ⇒ Fig. **A + C + E**

i Depending on ink type used, different Protective Nozzle Seals are required.

i Use sealing of the enclosed printing cartridge.

- ▶ Turn the setting wheel ① to position **Off**.
- ▶ Push the cartridge cover release key ⑭ downwards, to open cartridge cover ⑫.
- ▶ Take the cartridge ⑬ out of its packaging and remove protective film from the jet ⑮.
- ▶ Insert the cartridge ⑬.
- ▶ Close the cartridge cover ⑫.

1.3. Install PCset graphic Software

Installation is only possible with administrator rights on the computer.

- ▶ Insert PCset graphic USB memory stick into the drive.
- ▶ If the installation programme does not start up automatically, start the file "**setup.exe**".
- ▶ Observe the installation programme instructions.

1.4. Firmware update

The most up to date firmware for the REINER 940 can be downloaded from the website www.reiner.de.

1.5. Recognising and Removing Interferences

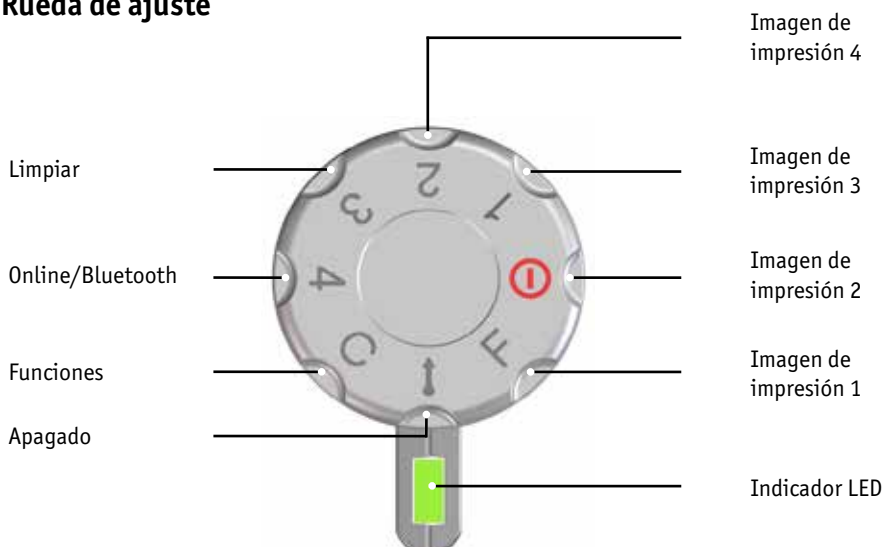
For more information, see the online help of the PCset graphic software, or the enclosed memory USB.

All rights reserved. Translation, reprint and other reproduction of these operating instructions, even in parts and no matter the form, shall require our express written consent. We reserve the right to make content changes to these operating instructions without notice.

Elementos de control

- | | |
|---|--|
| ① Rueda de ajuste | ⑪ Tapa de los inyectores |
| ② Pantalla LED | ⑫ Cubierta de los cartuchos de tinta |
| ③ Brida | ⑬ Cartucho de impresión |
| ④ Conexión de micro USB | ⑭ Tecla de enclavamiento
Cubierta de los cartuchos de tinta |
| ⑤ Batería | ⑮ Contacto cartucho de impresión |
| ⑥ Enclavamiento de la palanca de cierre | ⑯ Junta |
| ⑦ Palanca de cierre | ⑰ Extremo de junta |
| ⑧ Tecla de inicio de impresión | ⑱ Boquillas |
| ⑨ Encoder | |
| ⑩ Ayuda de posicionamiento | |

Rueda de ajuste



i El **display LED** indica el ajuste seleccionado y parpadea en caso de mensajes de advertencia.

i Para definir las **funciones** (véase “Ayuda en línea del software PCset graphic”).

i **Indicación:** Antes de realizar los ajustes en la rueda de ajuste, cerrar la palanca de cierre.

- ▶ ¡Para evitar errores de funcionamiento, establecer ajustes precisos para el display LED!
- ▶ Para activar el Bluetooth, girar la rueda de ajuste ① a la posición **Online/Bluetooth** (véase “Ayuda en línea del software PCset graphic”).

Información importante

Antes de la puesta en marcha del REINER 940 es imprescindible que usted lea el manual, y en especial, las indicaciones de seguridad. Esto es por su seguridad y evitará daños en el dispositivo, dudas en el trato con los sellos eléctricos y los riesgos de seguridad asociados.



Para obtener instrucciones de uso e información más detalladas, acceda a la ayuda en línea del software PCset graphic o consúltelas en la memoria USB que acompaña al dispositivo.

Advertencias de seguridad

⚠ ADVERTENCIA Posible ceguera por el contacto de la tinta con los ojos.

- ▶ ¡No acercar la boquilla del REINER 940 a la cara de las personas!

⚠ ATENCIÓN Posible tropiezo y daños en el dispositivo si los cables del dispositivo se encuentran dispersos por la habitación.

- ▶ ¡Colocar los cables del dispositivo de manera que no supongan una fuente de peligro!

La ingestión de tinta puede dañar la salud.

- ▶ ¡No ingiera tinta!
- ▶ ¡Mantener el cartucho de impresión alejados del alcance de los niños!

AVISO Daños en el dispositivo en caso de transporte inadecuado.

- ▶ ¡Utilizar sólo el embalaje que proporciona protección contra choques y golpes al dispositivo!

Daño en el dispositivo debido a la condensación.

- ▶ Antes de empezar, ¡esperar hasta que el aparato haya alcanzado la temperatura ambiente y esté totalmente seco!

Advertencias de seguridad para las pilas recargables

Las pilas recargables se desgastan. No se puede garantizar que duren más de seis meses.

⚠ ADVERTENCIA Posible explosión por contacto con el fuego.

- ▶ No tire las pilas recargables al fuego.

⚠ ATENCIÓN Lesiones debido a la destrucción de la cubierta de la batería si utiliza pilas recargables no adecuadas o pilas recargables no recargables.

- ▶ ¡Utilice únicamente las pilas recargables especificadas para el dispositivo!

Eliminación



Baterías defectuosas o usadas

Las baterías defectuosas o usadas no deben tirarse a la basura doméstica.



Aparatos eléctricos y electrónicos viejos

Los aparatos viejos no deben tirarse a la basura doméstica. Deben entregarse en un punto de recogida designado para el reciclaje de equipos eléctricos y electrónicos.

1. Preparar y poner en marcha

1.1. Puesta en marcha

- i** Las pilas recargables deben estar completamente cargadas antes de su primer uso. El tiempo de carga es de aprox. 3 horas. Las pilas recargables están cargadas cuando el indicador verde **2** se apaga.

Insertar las pilas recargables ⇒ Fig. **B**

Cambie siempre todas las pilas recargables usadas a la vez. Al quitar las pilas recargables sigue apareciendo la fecha, la hora y la lectura del numerador.

- ▶ Abrir el compartimento de las pilas recargables **5** en la dirección de la flecha. Observe que la polaridad sea la correcta y coloque las pilas recargables.
- ▶ Cerrar el compartimento de las pilas recargables **5**.

Cargar las pilas recargables ⇒ Fig. **A**

- i** Conectar el dispositivo al PC sólo una vez que el software PCset graphic esté instalado. Cuando se instala el software PCset graphic, se instalan también los controladores USB necesarios. Si se establece una conexión entre el ordenador y el dispositivo, los controladores USB se detectan y se cargan automáticamente. Si se conecta el dispositivo sin haber instalado el software PCset graphic, la instalación de los controladores del dispositivo falla.

- i** No es posible la carga de un conector USB sin una fuente de alimentación externa.

- ▶ Conectar el cable USB desde la conexión de Micro USB del dispositivo **4** con el adaptador de CA y conectar el adaptador CA a la red eléctrica . Indicador de carga verde **2** se ilumina.

1.2. Uso del cartucho de impresión

Uso del cartucho de impresión ⇨ Fig. **A + C + E**

i Dependiendo del tipo de tinta, se requieren juntas diferentes.

i Usar la junta de los cartuchos de impresión adjuntos.

- ▶ Girar la rueda de ajuste ① en la posición **OFF**.
- ▶ Apretar hacia abajo la tecla de enclavamiento de la cubierta de los cartuchos de tinta ⑭ para abrir la cubierta de los cartuchos de tinta ⑫.
- ▶ Sacar el nuevo cartucho de tinta ⑬ del envase y retirar la lámina protectora de la boquilla ⑮.
- ▶ Colocación del cartucho de tinta ⑬.
- ▶ Cerrar la cubierta de los cartuchos de tinta ⑫.

1.3. Instalar el software PCset graphic

Para la instalación, se necesitan permisos de administrador en el PC.

- ▶ Introducir la memoria USB de PCset graphic en la unidad.
- ▶ Si el programa de instalación no se inicia automáticamente, ejecute el archivo "setup.exe".
- ▶ Siga las instrucciones del programa de instalación.

1.4. Actualización de firmware

Se puede descargar el firmware más actual para la REINER 940 desde la página web www.reiner.de.

1.5. Detección y eliminación de fallos del sistema

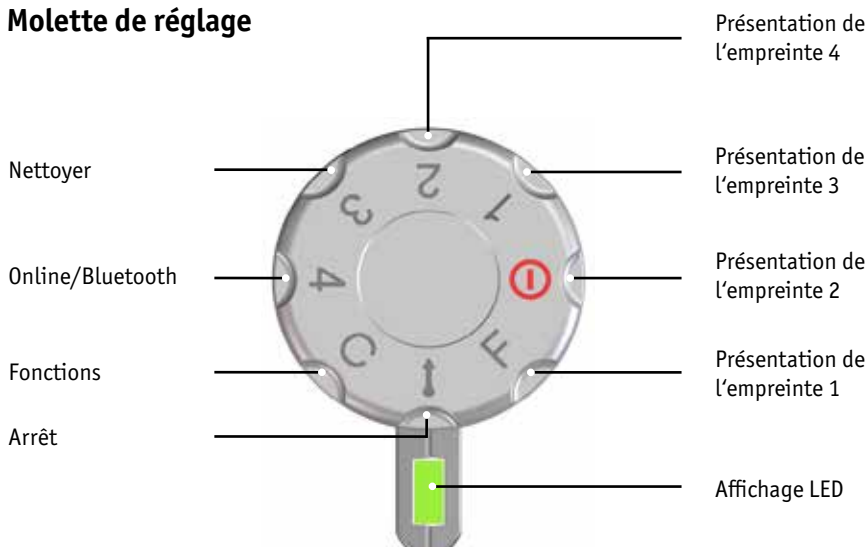
Para información más detallada, acceda a la ayuda en línea del software PCset graphic o consulte la memoria USB que acompaña el dispositivo.

Todos los derechos reservados. Para la traducción, reimpresión o reproducción de este manual, ya sea por partes o de cualquier forma, deberán contar con nuestro permiso expreso por escrito. Los cambios en el contenido de este manual están sujetos a cambios sin previo aviso.

Éléments de commande

- | | |
|---------------------------------------|---|
| ① Molette de réglage | ⑪ Couvercle des buses |
| ② Affichage LED | ⑫ Couverture de la cartouche d'encre |
| ③ Bride | ⑬ Cartouche d'encre |
| ④ Prise Micro-USB | ⑭ Touche de verrouillage Couverture de la cartouche d'encre |
| ⑤ Compartiment à piles rechargeables | ⑮ Contacts de la cartouche d'encre |
| ⑥ Verrouillage du levier d'obturateur | ⑯ Joint |
| ⑦ Levier de fermeture | ⑰ Languette du joint |
| ⑧ Déclencheur d'impression | ⑱ Buses |
| ⑨ Rouleau détecteur | |
| ⑩ Aide au positionnement | |

Molette de réglage



i L'**affichage LED** marque le réglage choisit clignote en cas de message d'avertissement.


i En ce qui concerne le paramétrage des **fonctions** (voir « Aide en ligne logiciel PCset graphic »).

i Remarque: Fermez l'obturateur avant d'effectuer des réglages par la molette de réglage!

- ▶ Afin d'éviter les dysfonctionnements, exactement orienter la fonction active par rapport à l'affichage LED !
- ▶ Pour activer Bluetooth, tourner la molette de réglage ① en position **Online/Bluetooth** (voir « Aide en ligne logiciel PCset graphic »).

Remarques importantes

Avant de mettre en marche le REINER 940, merci de lire attentivement le mode d'emploi et les consignes de sécurité. En procédant ainsi vous éviterez les incertitudes de manipulation de l'appareil électrique avec les risques de sécurité inhérents et ceci pour votre sécurité pour éviter d'endommager l'appareil.

 Vous trouverez un manuel d'utilisation détaillé ainsi que des informations complémentaires sur l'aide en ligne du logiciel PCset graphic ou sur la clé USB.

Consignes de sécurité

⚠ AVERTISSEMENT Possibles risques de cécité en cas de contact de l'encre avec les yeux.

▶ Ne dirigez pas les buses du REINER 940 vers le visage de personnes !

⚠ ATTENTION Risque potentiels de trébuchement et de dommages pour l'appareil si le câble traîne.

▶ Poser le câble de l'appareil de manière à ce qu'il ne représente pas de source de danger ! L'ingestion d'encre représente un risque grave pour la santé.

▶ Ne pas ingérer!

▶ Conserver les cartouches d'encre hors de portée des enfants!

AVIS Détérioration de l'appareil lors d'un transport non approprié.

▶ Utilisez exclusivement un emballage qui protège l'appareil des impacts et des chocs !

Détérioration de l'appareil par la condensation.

▶ Laisser l'appareil atteindre la température ambiante et être entièrement sec avant de le mettre en service !

Consignes de sécurité pour les piles rechargeables

Les piles rechargeables sont soumis à une usure : Une durée de vie supérieure à six mois est improbable.

⚠ AVERTISSEMENT Il y a un risque potentiel d'explosion au contact du feu.

▶ Ne jetez jamais des piles rechargeables dans du feu.

⚠ ATTENTION Blessures en cas de destruction de l'enveloppe des piles lors d'une utilisation de piles rechargeables non conformes ou de piles non rechargeables.

▶ N'utilisez que les piles préconisées pour l'appareil !

Élimination



Batteries défectueuses ou usées

Les batteries ou les accus usés ne doivent pas être mis aux ordures ménagères.



Anciens appareils électriques et électroniques

Ne mettez pas les anciens appareils dans les ordures ménagères usuelles, mais mettez les au recyclage des appareils électriques et électroniques auprès des points de collecte prévus à cet effet.

1. Préparation et mise en service

1.1. Mise en service

i Les piles rechargeables doivent être rechargés entièrement avant la première utilisation. Le temps de chargement est d'environ 3 heures. Les piles rechargeables sont chargés quand le témoin de charge vert **②** s'éteint.

Insertion des piles rechargeables ⇒ Fig. B

Changez toujours toutes les piles en même temps. Les données de date, heure, numéro restent en mémoire lors du retrait des piles.

- ▶ Ouvrir le compartiment à piles rechargeables **⑤** dans le sens de la flèche.
- ▶ Respecter la polarité et insérer les piles rechargeables.
- ▶ Fermer le compartiment à piles rechargeables **⑤**.

Chargement des piles rechargeables ⇒ Fig. A

i Ne branchez l'appareil au PC qu'après installation du logiciel. Les pilotes USB nécessaires sont installés avec l'installation du logiciel PCset graphic. Si une liaison entre le PC et l'appareil est établie, les pilotes USB sont reconnus et chargés automatiquement. Si l'appareil est branché sans installation du logiciel PCset graphic, l'installation des pilotes de l'appareil échoue.

i Le chargement par un port USB sans alimentation électrique autonome est impossible.

- ▶ Branchez l'appareil sur le secteur en connectant la prise Micro-USB de l'appareil **④** à l'adaptateur électrique à l'aide d'un câble USB. Indicateur de charge vert **②** est allumé.

1.2. Insertion de la cartouche d'encre

Insertion de la cartouche d'encre ⇒ Fig. **A + C + E**

i Des joints différents sont nécessaires selon le type d'encre utilisée.

i Utilisez les joints des cartouches d'encre jointes.

- ▶ Placer la molette de réglage ① en position **Arrêt**.
- ▶ Appuyer sur la touche de verrouillage de la couverture de la cartouche d'impression ⑭ pour ouvrir la couverture de la cartouche d'impression ⑫.
- ▶ Sortir la cartouche d'impression ⑬ de l'emballage et retirer le film protecteur de la buse ⑱.
- ▶ Insérer la cartouche d'impression ⑬.
- ▶ Fermer la couverture de la cartouche d'impression ⑫.

1.3. Installation du logiciel PCset graphic

Les droits d'administrateur informatique sont nécessaires pour procéder à l'installation.

- ▶ Insérez la clé USB du PCset graphic dans le lecteur.
- ▶ Si le programme d'installation ne démarrait pas automatiquement, lancez le programme « **setup.exe** ».
- ▶ Suivez les instructions du programme d'installation.

1.4. Mise à jour du Firmware

Vous pouvez télécharger le Firmware actuel pour le REINER 940 sur le site web de l'entreprise www.reiner.de.

1.5. Reconnaître les pannes et y remédier

Vous trouverez de plus amples informations sur l'aide en ligne du logiciel PCset graphic ou sur la clé USB .

Tous droits réservés. La traduction, la reproduction ou toute copie partielle ou complète du présent document sous quelque forme que ce soit requiert expressément notre accord écrit. Nous nous réservons le droit de procéder à des modifications de contenu sans préavis.



REINER
www.reiner.de

